



► Bosuil

Inhoud van de stokkenzak:

- 1 boogstok (luifel)
- 1 boogstok (gevel)
- 1 boogstok (midden)
- 1 boogstok (slaapvertrek)

Inhoud van de haringzak:

- 24 grondpennen
- 30 haringen
- 2 grondpennen klein
- 6 stokplaten klein
t.b.v. boogstokken binnen
- 2 stokplaten schuin
t.b.v. boogstok luifel

Uitbreidingsmogelijkheden:

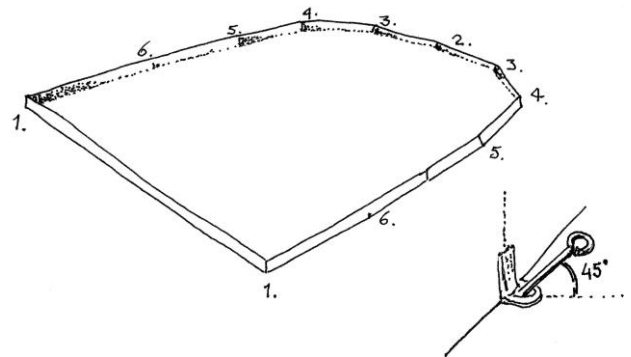
- Boogluifel 8 haringen
8 grondpennen
2 grondpennen klein
2 stokplaten schuin

► Opzetten

Grondzeil (afb. 1)

Afb.1 ►

- Leg een folie onder de tent.
- Tent uitrollen en het grondzeil goed strak vastzetten. De pennen onder een hoek van 45 graden insteken (afb. 1).
Na het vastzetten van de hoofdpunten uit het cijferschema de overige afspanpunten vastzetten.



Voorzijde (afb. 2)

Afb.2 ►

- Zet de stokken in elkaar.
Zet de uiteinden vast op een zo kort mogelijke lengte.
- Open de deur- en gevelritsen.
- De deur terugslaan tot de stoksleuven zichtbaar zijn.
De sleuven zijn van ritsjes voorzien.
Zorg dat deze open staan.
- Leg de eerste boogstok in de tent ter hoogte van de voorgevel.
- Sluit de ritsen van de beide stoksleuven om de boogstok.
- Trek vervolgens de gevel overeind met luifellijnen, en zet deze vast.
- Plaats de boogstok (met punten) onder de luifel.
- Plaats de uiteinden van de luifelboogstok in de schuine stokplaten en zet deze vast met een grondpen.



Bosuil 2

Achterzijde

- ▶ Plaats nu een voor een de twee achterste boogstokken.
- ▶ Rits het gordijn vast aan het dak.
- ▶ Binnentent: maakt eerst de steekgespen v/d bodem vast en vervolgens die van de muur.
Hang met de aangenaaide D-ring de binnentent op en rits deze tegen het tentdak vast.

Spannen (afb.3)

- ▶ Met de verstelbare uiteinden van de boogstokken het doek langs de boogstokken opspannen. Sluit alle ritsen van het gordijn en de deur.
- ▶ Met de luifellijnen (*nrs. 1*) de tent enigszins voorover trekken.
- ▶ Na het vastzetten van de hoofpunten uit het cijferschema de overige afspanpunten vastzetten.
- ▶ Zet de spanners goed strak.
- ▶ Span een nieuwe tent later nog een keer na, zodat vouwen en plooiën verdwijnen.
- ▶ Bij harde wind de scheerlijnen naast de ramen ook afspannen.

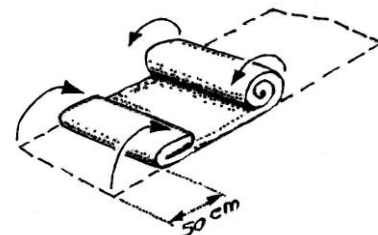
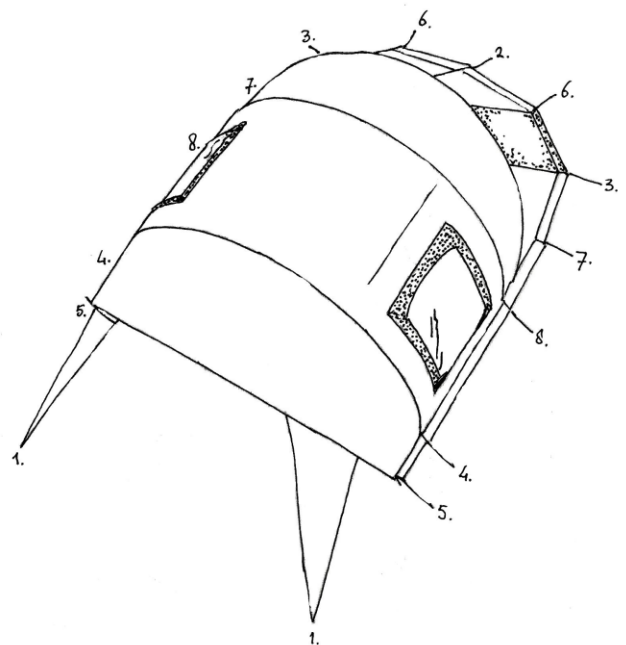
▶ Afbreken

- ▶ Maak eerst alle lijnen los, laat de luifellijnen nog vastzitten.
- ▶ Verwijder de gordijnset/binnentent.
- ▶ Sluit de kleppen van de ramen en ventilaties.
- ▶ Verwijder de achterste boogstokken uit de tent.
- ▶ Verwijder de boogstok uit de luifel.
- ▶ Verwijder vervolgens de luifellijnen en laat de voorzijde van de tent terugvallen op de reeds plat liggende achterkant.
- ▶ Verwijder nu de overgebleven boogstok.

▶ Opvouwen

- ▶ Laat bij het opvouwen het grondzeil vastzitten
- ▶ De linkerkant naar binnen vouwen zodat het raam vlak ligt
- ▶ De rechterkant naar binnen vouwen zodat het raam vlak ligt
- ▶ De gevel naar achteren trekken.
- ▶ Grondzeil los maken.
- ▶ Tent oprollen.

Afb.3 ▶



Bosuil 3

