



## ► Briluil

### Inhoud van de tentzak:

- Tent + scheidingsgordijn

### Inhoud van de stokkenzak:

- 1 boogstok (luifel)
- 1 boogstok geel (gevel)
- 1 boogstok blauw (midden)
- 1 boogstok groen (slaapvertrek)

### Inhoud van de haringzak:

- 20 grondpennen
- 23 haringen
- 2 grondpennen klein
- 4 stokplaten klein  
t.b.v. boogstokken binnen
- 2 stokplaten schuin  
t.b.v. boogstok luifel

### Uitbreidingsmogelijkheden:

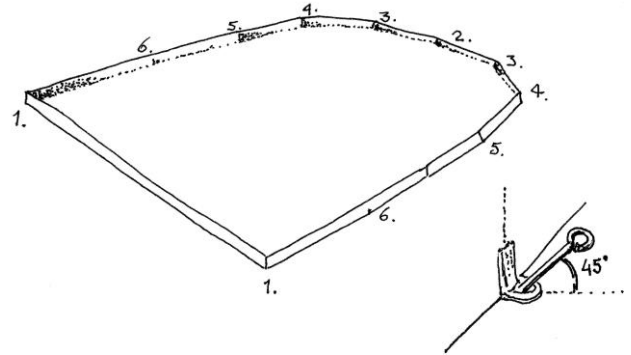
- Tarp
  - 6 haringen
  - 2 grondpennen klein
  - 2 stokplaten schuin

## ► Opzetten

### Grondzeil (afb. 1)

Afb.1 ►

- Leg een folie onder de tent.
- Tent uitrollen en het grondzeil goed strak vastzetten. De pennen onder een hoek van 45 graden insteken (afb. 1).
- Na het vastzetten van de hoofdpunten uit het cijferschema de overige afspanpunten vastzetten.



### Voorzijde (afb. 2)

Afb.2 ►

- Zet de stokken in elkaar.  
Zet de uiteinden vast op een zo kort mogelijke lengte.
- Open de deur- en gevelritsen.
- De deur terugslaan tot de stoksleuven zichtbaar zijn.  
De sleuven zijn van ritsjes voorzien.  
Zorg dat deze open staan.
- Leg de eerste boogstok (geel) in de tent ter hoogte van de voorgevel.
- Sluit de ritsen van de beide stoksleuven om de boogstok.
- Trek vervolgens de gevel overeen met luifellijnen, en zet deze vast.
- Plaats de boogstok (ongemerkt) onder de luifel.
- Plaats de uiteinden van de luifelboogstok in de schuine stokplaten en zet deze vast met een grondpen.



## Achterzijde

- ▶ Plaats nu een voor een de twee achterste boogstokken. (Blauw en Groen)
- ▶ Rits het gordijn vast aan het dak.

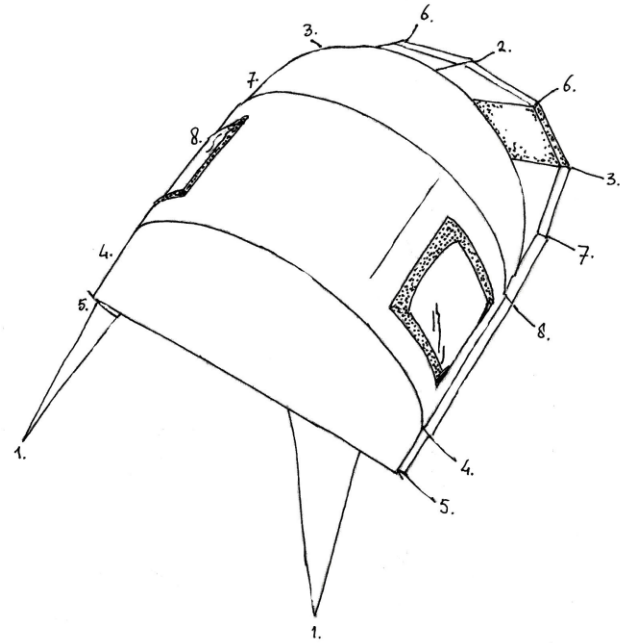
## Spannen (afb.3)

- ▶ Met de verstelbare uiteinden van de boogstokken het doek langs de boogstokken opspannen. Sluit alle ritsen van het gordijn en de deur.
- ▶ Met de luifellijnen (*nrs. 1*) de tent enigszins voorover trekken.
- ▶ Na het vastzetten van de hoofpunten uit het cijferschema de overige afspanpunten vastzetten.
- ▶ Zet de spanners goed strak.
- ▶ Bij harde wind de scheerlijnen naast de ramen ook afspannen.

## ▶ Afbreken

- ▶ Maak eerst alle spanners los, laat de luifellijnen nog vastzitten.
- ▶ Verwijder de gordijnset.
- ▶ Sluit de kleppen van de ramen en ventilaties.
- ▶ Verwijder de twee achterste boogstokken uit de tent.
- ▶ Verwijder de boogstok uit de luifel.
- ▶ Verwijder vervolgens de luifellijnen en laat de voorzijde van de tent terugvallen op de reeds plat liggende achterkant.
- ▶ Verwijder nu de overgebleven boogstok.

Afb.3 ▶



## ► Opvouwen

- Laat bij het opvouwen het grondzeil vastzitten
- De linkerkant naar binnen vouwen zodat het raam vlak ligt
- De rechterkant naar binnen vouwen zodat het raam vlak ligt
- De gevel naar achteren trekken.
- Grondzeil los maken.
- Tent oprollen.

