



## ► Briluil

### Inhoud van de tentzak:

- Tent + scheidingsgordijn

### Inhoud van de stokkenzak:

- 1 boogstok (luifel)
- 1 boogstok geel (gevel)
- 1 boogstok blauw (midden)
- 1 boogstok groen (slaapvertrek)

### Inhoud van de haringzak:

- 15 grondpennen
- 23 haringen
- 2 grondpennen klein
- 4 stokplaten klein  
t.b.v. boogstokken binnen
- 2 stokplaten schuin  
t.b.v. boogstok luifel
- 15 spanners

### Optionele tarp:

- 6 haringen
- 2 grondpennen klein
- 2 stokplaten schuin

## ► Opzetten

### Grondzeil

- Leg een folie onder de tent om het grondzeil schoon te houden.
- Tent uitrollen en het grondzeil goed strak vastzetten. De pennen onder een hoek van 45° insteken (afb. 1).
- Na het vastzetten van de hoeken, volgens het cijferschema, de overige afspanpunten vastzetten.

### Voorzijde

- Zet de stokken in elkaar.  
Zet de verstelbare uiteinden vast op een zo kort mogelijke lengte.
- Open de deur- en gevelritsen.
- De deur terugslaan tot de stoksleuven zichtbaar zijn.  
De sleuven zijn van ritsjes voorzien: Zorg dat deze open staan.
- Leg de eerste boogstok (geel) in de tent ter hoogte van de voorgevel.
- Sluit de ritsen van de beide stoksleuven om de boogstok.
- Trek vervolgens de gevel overeen met de luifellijnen, en zet deze vast. (afb. 2)
- Plaats de boogstok (ongemerkt) onder de luifel.
- Plaats de uiteinden van de luifelboogstok in de schuine stokplaten en zet deze vast met een grondpen.

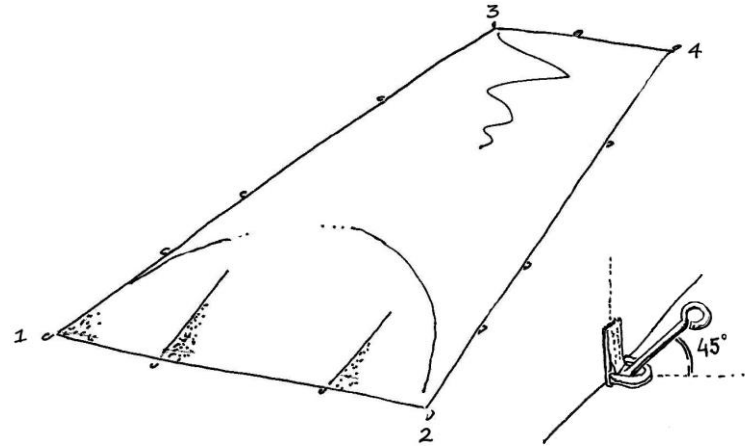
### Achterzijde

- Plaats nu een voor een de twee achterste boogstokken. (Blauw en Groen)
- Rits het gordijn vast aan het dak.

### Spannen

- Met de verstelbare uiteinden het doek langs de boogstokken opspannen.  
Sluit alle ritsen van het gordijn en de deur.
- Met de luifellijnen (nrs. 1) de tent enigszins voorover trekken.
- Afspanpunten vastzetten volgens schema (afb. 3).
- Zet de spanners goed strak.
- Bij harde wind de scheerlijnen naast de ramen ook afspannen.

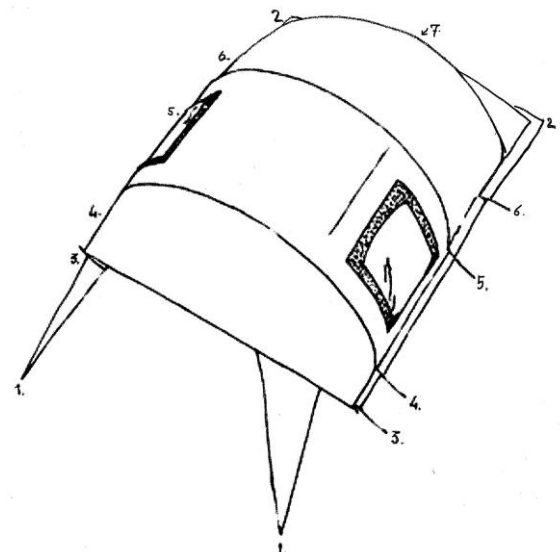
Afb.1 ►



Afb.2 ►



Afb.3 ►



## ► Tarp (optioneel)

- Trek de tarp met de lange rechte zijde over de vaste luifel van de tent en zet de achterste scheerlijnen stevig vast.
- Plaats de beide luifelstokken aan de voorkant en zet de scheerlijnen vast.
- Span ook de middelste lijnen aan de zijden (afb. 4).

## ► Afbreken

- Maak eerst alle spanners los, laat de luifellijnen nog vastzitten.
- Verwijder de gordijnset.
- Sluit de kleppen van de ramen en ventilaties.
- Verwijder de twee achterste boogstokken uit de tent.
- Verwijder de boogstok uit de luifel.
- Verwijder vervolgens de luifellijnen en laat de voorzijde van de tent terugvallen op de reeds plat liggende achterkant.
- Verwijder nu de overgebleven boogstok.

## ► Opvouwen

- Laat bij het opvouwen het grondzeil vastzitten.
- De linkerkant naar binnen vouwen zodat het raam vlak ligt.
- De rechterkant naar binnen vouwen.
- De gevel naar achteren trekken.
- Grondzeil los maken.
- Tent oprollen (Afb. 5).

- Bewaar de tent schoon en op een droge plaats.

Afb. 4 ►



Afb. 5 ►

