



► Velduil

Inhoud van de stokkenzak:

- 1 boogstok (luifel)
- 1 boogstok (gevel)
- 1 boogstok (midden)
- 1 boogstok (slaapvertrek)

Inhoud van de haringzak:

- 24 grondpennen
- 38 haringen
- 2 grondpennen klein
- 6 stokplaten klein
t.b.v. boogstokken binnen
- 2 stokplaten schuin
t.b.v. boogstok luifel

Uitbreidingsmogelijkheden:

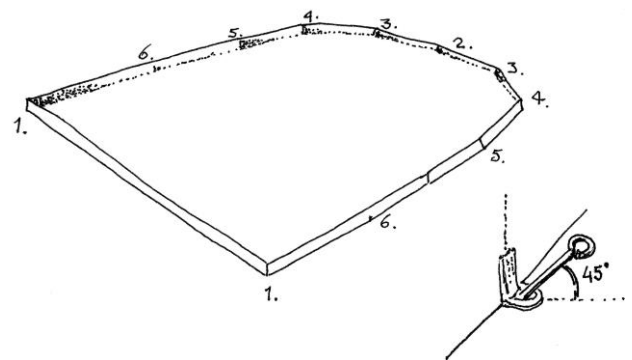
- Boogluifel 8 haringen
 8 grondpennen
 2 grondpennen klein
 2 stokplaten schuin

► Opzetten

Grondzeil (afb. 1)

- Om het grondzeil van je tent schoon te houden is het raadzaam om een (wegwerp) zeil onder je tent te leggen.
- Tent uitrollen en het grondzeil goed strak vastzetten. De pennen onder een hoek van 45 graden insteken.
- Na het vastzetten van de hoofdpunten uit het cijferschema de overige afspanpunten vastzetten.
- Rits het dak op het grondzeil.

Afb.1 ►



Voorzijde (afb. 2)

- Zet de stokken in elkaar.
Zet de uiteinden vast op een zo kort mogelijke lengte.
- Open de deur- en gevelritsen.
- De deur terugslaan tot de stoksleuven zichtbaar zijn.
De sleuven zijn van ritsjes voorzien.
Zorg dat deze open staan.
- Leg de eerste boogstok in de tent ter hoogte van de voorgevel.
- Sluit de ritsen van de beide stoksleuven om de boogstok.
- Trek vervolgens de gevel overeind met luifellijnen, en zet deze vast.
- Plaats de boogstok (met punten) onder de luifel.
- Plaats de uiteinden van de luifelboogstok in de schuine stokplaten en zet deze vast met een grondpen.

Afb.2 ►



Achterzijde

- ▶ Plaats nu een voor een de twee achterste boogstokken.
- ▶ Rits het gordijn vast aan het dak.
- ▶ Binnentent: maakt eerst de steekgespen v/d bodem vast en vervolgens die van de muur.
Hang met de aangenaaide D-ring de binnentent op en rits deze tegen het tentdak vast.

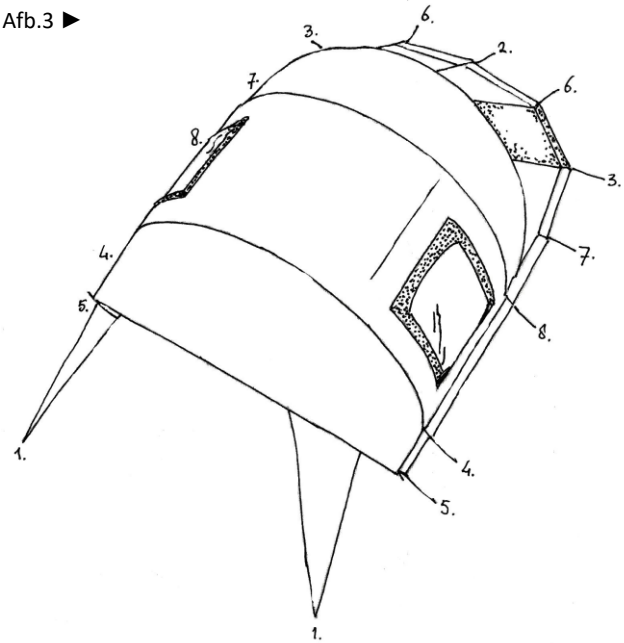
Spannen (afb.3)

- ▶ Met de verstelbare uiteinden van de boogstokken het doek langs de boogstokken opspannen. Sluit alle ritsen van het gordijn en de deur.
- ▶ Met de luifellijnen (*nrs. 1*) de tent enigszins voorover trekken.
- ▶ Zet in de aangegeven volgorde de spanpunten vast met haringen.
- ▶ Zet de spanners goed strak.
- ▶ Span een nieuwe tent later nog een keer na, zodat vouwen en plooiën verdwijnen.
- ▶ Bij harde wind de scheerlijnen naast de ramen ook afspannen.

▶ Afbreken

- ▶ Maak eerst alle spanners los, laat de luifellijnen nog vastzitten.
- ▶ Verwijder de gordijnset/binnentent.
- ▶ Sluit de kleppen van de ramen en ventilaties.
- ▶ Verwijder de achterste boogstokken uit de tent.
- ▶ Verwijder de boogstok uit de luifel.
- ▶ Verwijder vervolgens de luifellijnen en laat de voorzijde van de tent terugvallen op de reeds plat liggende achterkant.
- ▶ Verwijder nu de overgebleven boogstok.

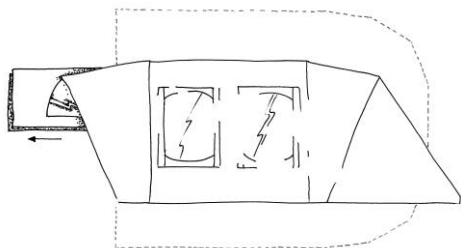
Afb.3 ▶



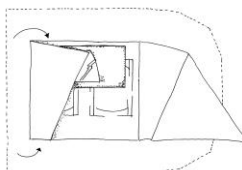
► Opvouwen

- Het dak losritsen van het grondzeil.
- Het dak dubbelvouwen en op het kuipzeil leggen + de deuren naar buiten en op elkaar leggen (Afb. 4)
- Deuren + luifel terugvouwen (Afb. 5)
- Achterkant terugvouwen (Afb. 6)
- Het dak steeds 1 m. terugvouwen (Afb. 7 + 8)
- Het dak oprollen (Afb. 9)
- Grondzeil losmaken en opvouwen

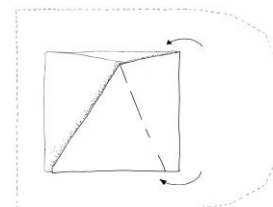
Afb.4 ►



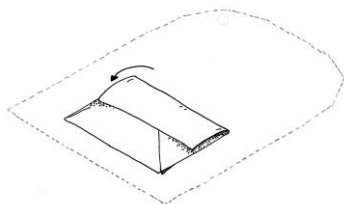
Afb.5 ►



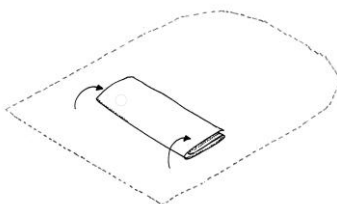
Afb.6 ►



Afb.7 ►



Afb.8 ►



Afb.9 ►

